

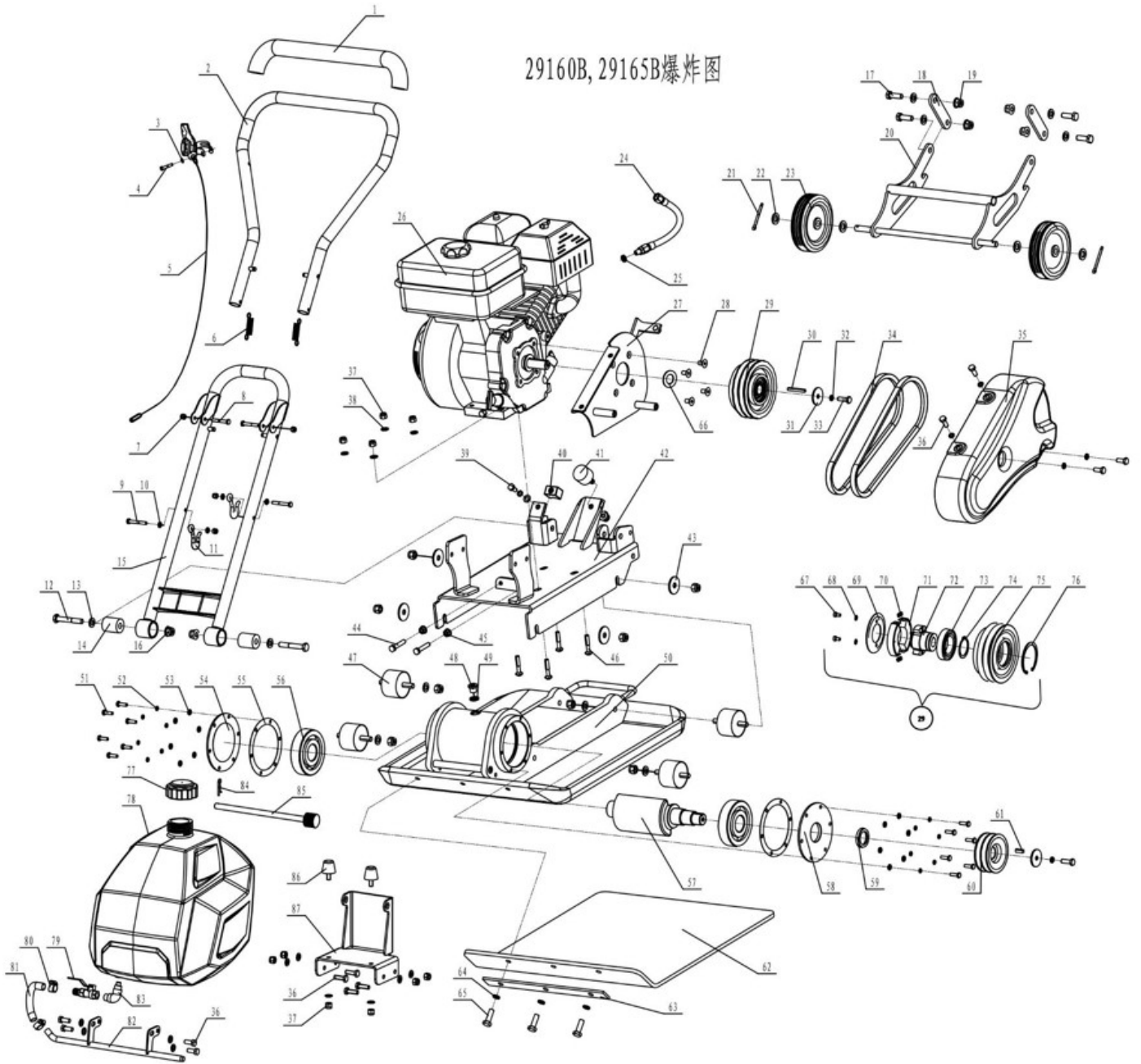
04072023-2.0



**КАТАЛОГ ЗАПЧАСТЕЙ
ВИБРОПЛИТЫ
Т-90 (29160)
Т-100 (29165)**



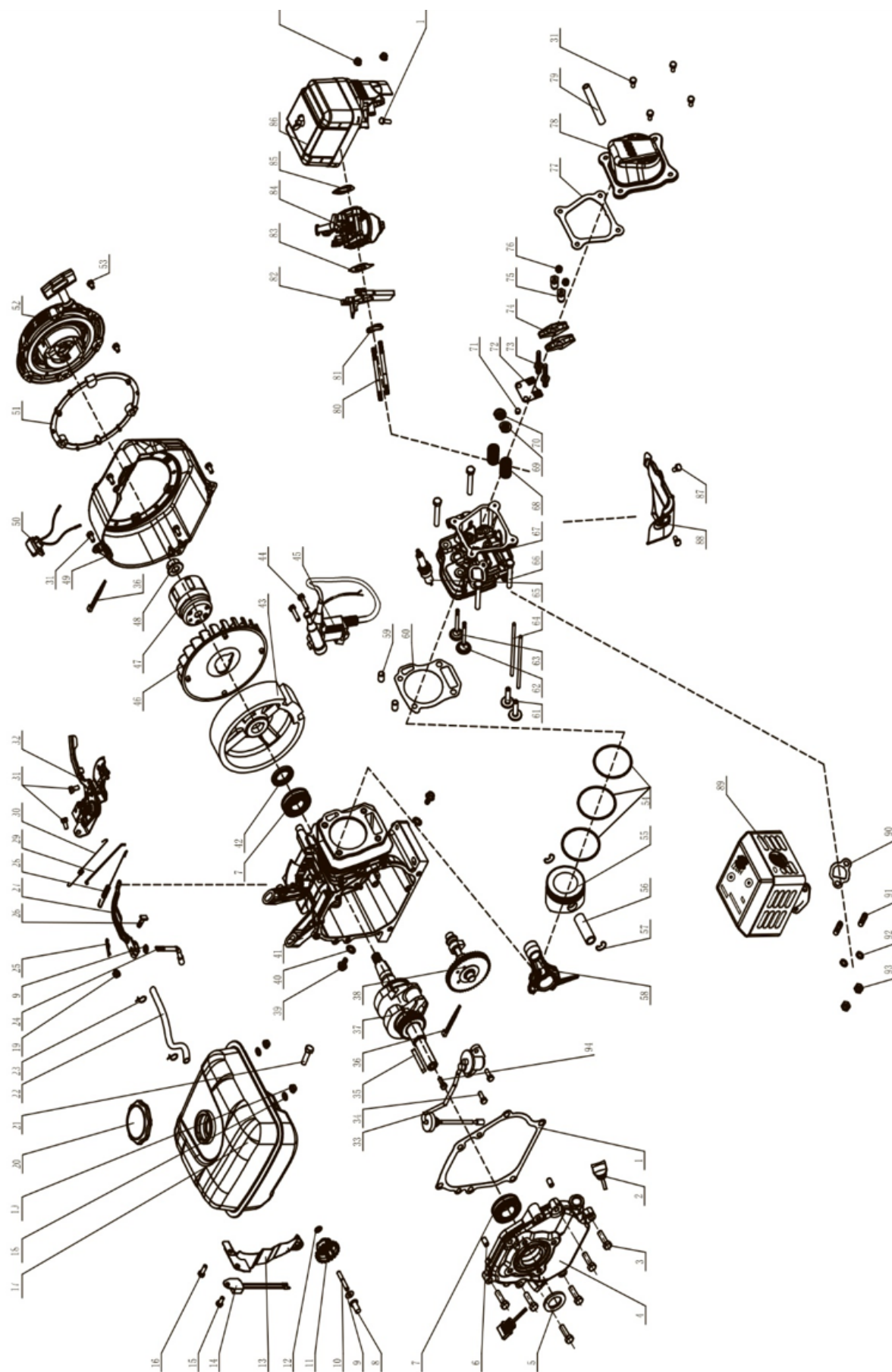
29160B, 29165B爆炸图



№	Наименование	Артикул
1	1 Грипса рукоятки для виброплиты Т-90/100 (Grip)	1037366
2	2 Верхняя трапеция рукоятки для виброплиты Т-90/100 (Upper handle)	1037367
3	Шайба 5	-----
4	Болт М5х30	-----
5	5 Рукоятка газа для виброплиты Т-90/100 (Throttle Control)	1037368
6	6 Пружина верхней трапеции для виброплиты Т-90/100 (Spring)	1037369
7	Гайка стопорная М6	-----
8	Болт М6х40	-----
9	Болт М6х50	-----
10	Шайба 6	-----
11	11 Крюк кронштейна транспортировочных колес для виброплиты Т-90/100 (Wheel Pothook)	1037370
12	Болт М10х65	-----
13	Шайба 10	-----
14	14 Втулка антивибрационная, нижней рамы рукоятки для виброплиты Т-90/100 (Rubber Sleeve)	1037371
15	15 Нижняя рама рукоятки для виброплиты Т-90/100 (Lower Handle)	1037372
16	Гайка М10	-----
17	Болт М10х30	-----
18	18 Соединитель кроншт. трансп. колес для виброплиты Т-90/100 (Lower Handle)	1037373
19	Гайка М10	-----
20	20 Кронштейн транспортировочных колес для виброплиты Т-90/100 (Wheel Bracket)	1037374
21	21 Штифт для виброплиты Т-90/100 (Pin 2.5x25)	1037375
22	Шайба 12	-----
23	23 Колесо транспортировочное для виброплиты Т-90/100 (Wheel)	1037376
24	24 Шланг для виброплиты Т-90/100 (Hose)	1037377
25	Шайба 10	-----
26	26 Двигатель для виброплиты Т-90/100 (Engine 6.5HP LCT PW200)	1037378
27	27 Внутренний кожух шкива мотора и ремня приводного для виброплиты Т-90/100 (Bracket)	1037379
28	Болт М8х16	-----
29	29 Шкив мотора (муфта сцепления) в сборе для виброплиты Т-90/100 (Clutch Pulley)	1037381
30	30 Шпонка шкива мотора для виброплиты Т-90/100 (Key C5X35)	1037382
31	31 Шайба шкива для виброплиты Т-90/100 (Flat Washer)	1037383
32	Шайба 8	-----
33	Болт М8х30	-----
34	34 Клиновой ремень А725 для виброплит Т-60/80/90/100 (v-belt А725)	1010576
35	35 Внешний кожух шкива мотора и ремня приводного для виброплиты Т-90/100 (Belt Guard)	1037384
36	Болт М8х25	-----
37	Гайка М8	-----
38	Шайба 8	-----
39	Болт М8х16	-----
40	40 Ограничитель для виброплиты Т-90/100 (Shock Absorber)	1037385
41	41 Демпфер рукоятки для виброплиты Т-90/100 (Support the shock absorber)	1037386
42	42 Посадочное мотора для виброплиты Т-90/100 (Engine Deck)	1037387
43	43 Шайба для виброплиты Т-90/100 (Flat Washer)	1037388
44	Болт М8х45	-----

№	Наименование	Артикул
45	Гайка М8	-----
46	Болт М8х40	-----
47	47 Подушка виброамортизационная для виброплиты Т-90/100 (Shock-absorbing support)	1037389
48	48 Пробка корпуса эксцентрика для виброплиты Т-90/100 (Plug M14X1.5)	1037390
49	Шайба 14	-----
50	50 Вибрационная подошва для виброплиты Т-90/100 (Base Plate)	1037391
51	Болт М6х20	-----
52	Гровер 6	-----
53	Шайба 6	-----
54	54 Торцевая заглушка вибратора для виброплиты Т-90/100 (Bearing Cover Right)	1037392
55	55 Прокладка торцевой заглушки для виброплиты Т-90/100 (Asbestos Washer)	1037393
56	56 Подшипник вала-дебаланса для виброплиты Т-90/100 (Bearing 6309)	1037394
57	57 Вал-дебаланс для виброплиты Т-90/100 (Exciter Shaft)	1037395
58	58 Торцевая заглушка вибратора,сквозная для виброплиты Т-90/100 (Bearing Cover Left)	1037396
59	59 Сальник вала-дебаланса для виброплиты Т-90/100 (Seal FB30X42X6F)	1037397
60	60 Шкив вибратора для виброплиты Т-90/100 (Pulley)	1037398
61	61 Шпонка шкива вибратора для виброплиты Т-90/100 (Key B6X18)	1037400
62	Резиновый коврик для виброплит Т-90/Т-100 (paving pad kit 31160)	1009553
63	63 Планка резинового коврика для виброплиты Т-90/100 (Clamp Plate)	1037401
64	Шайба 10	-----
65	Болт М10х30	-----
66	Шайба 20	-----
67	Болт М6х12	-----
68	Шайба 6	-----
69	Крышка торцевая муфты сцепления	-----
70	Пружина возвратная муфты сцепления	-----
71	Фрикцион муфты сцепления	-----
72	Сердцевина муфты сцепления	-----
73	Подшипник муфты сцепления	-----
74	Стопорное кольцо муфты сцепления	-----
75	Шкив муфты сцепления	-----
76	Стопорное кольцо муфты сцепления	-----
77	77 Пробка бака для воды для виброплиты Т-90/100 (Tank Cap)	1037402
78	78 Бак для воды для виброплиты Т-90/100 (Water Tank)	1037403
79	79 Вентиль подачи воды для виброплиты Т-90/100 (Ball Valve №10)	1037404
80	80 Зажим шланга подачи воды для виброплиты Т-90/100 (Hose Clamp D10-16)	1037405
81	81 Гибкий шланг подачи воды для виброплиты Т-90/100 (Outlet Pipe)	1037406
82	82 Водяная рампа для виброплиты Т-90/100 (Outlet Pipe Weldment)	1037407
83	83 Фитинг изогнутый,подачи воды для виброплиты Т-90/100 (Elbow -1/4)	1037408
84	84 Чека ручки бака для виброплиты Т-90/100 (Clip)	1037409
85	85 Ручка бака для виброплиты Т-90/100 (Handle)	1037410
86	86 Демпфирующий валик бака для воды для виброплиты Т-90/100 (Shock pad)	1037411
87	87 Кронштейн бака для воды для виброплиты Т-90/100 (Water tank mounting plate)	1037412

ДВИГАТЕЛЬ LCT



№	Наименование	Артикул
1	1 Прокладка крышки блока для виброплиты Т-60/80/90 (LCT208 Gasket (Crank Case Cover))	1037413
2	2 Пробка-щуп маслозаливной горловины для виброплиты Т-60/80/90 (LCT208 Oil Gauge Set)	1037414
3	Болт М8х28	-----
4	4 Крышка блока для виброплиты Т-60/80/90 (PW200 Crank Case Cover)	1037415
5	5 Сальник для виброплиты Т-60/80/90 (PW200 Oil Seal (25*41.25*6))	1037417
6	6 Шпилька для виброплиты Т-60/80/90 (PW200 Crank Case Cover Pin Dowel (Ф8*14))	1037418
7	7 Подшипник коленвала для виброплиты Т-60/80/90 (Bearing (6205))	1037419
8	8 Регулятор для виброплиты Т-60/80/90 (PW200 Governor Slide)	1037420
9	9 Прокладка вала регулятора для виброплиты Т-60/80/90 (Governor Arm Shaft)	1037421
10	10 Вал регулятора для виброплиты Т-60/80/90 (PW200 Governor Gear Shaft)	1037422
11	11 Шестерня регулятора для виброплиты Т-60/80/90 (PW200 Governor Gear Set)	1037423
12	12 Прокладка шестерни регулятора для виброплиты Т-60/80/90 (PW200 Washer (Governor Gear Set))	1037424
13	13 Крышка маховика для виброплиты Т-60/80/90 (PW200 Flywheel Cover)	1037425
14	14 Изолятор для виброплиты Т-60/80/90 (PW200 Oil Protector)	1037426
15	Болт М6х8	-----
16	Болт М6х20	-----
17	17 Топливный бак для виброплиты Т-60/80/90 (PW200 Fuel Tank)	1037427
18	18 Прокладка бака, резиновая для виброплиты Т-60/80/90 (PW200 Fuel Tank Rubber Blanket)	1037428
19	Гайка М6	-----
20	20 Пробка топливного бака для виброплиты Т-60/80/90 (PW200 Fuel Tank Cap)	1037429
21	Болт М6х30	-----
22	22 Топливный патрубок для виброплиты Т-60/80/90 (PW200 Fuel Tube)	1037430
23	23 Хомут топливного патрубка для виброплиты Т-60/80/90 (Clip Tube (Ф1*8))	1037431
24	24 Ось регулировочного вала для виброплиты Т-60/80/90 (PW200 Governor Arm Shaft)	1037432
25	25 Стопорный штифт для виброплиты Т-60/80/90 (PW200 Pin Lock (Governor Arm Shaft))	1037433
26	26 Болт регулировочного вала для виброплиты Т-60/80/90 (PW200 Governor Arm Bolt)	1037010
27	27 Регулировочный вал для виброплиты Т-60/80/90 (PW200 Governor Arm)	1037434
28	28 Пружина регулировочного вала для виброплиты Т-60/80/90 (PW200 Spring (Governor) (Ф8*114))	1037435
29	29 Тяга регулировки оборотов для виброплиты Т-60/80/90 (PW200 Pull Rod)	1037436
30	30 Пружина тяги регулировки оборотов для виброплиты Т-60/80/90 (PW200 Spring (Pull Rod))	1037437
31	Болт М6х12	-----
32	32 Рычаг регулировки оборотов для виброплиты Т-60/80/90 (PW200 Control Assy (2019))	1037438
33	33 Аппарат защиты от низкого уровня масла для виброплиты Т-60/80/90 (PW200 Oil Alarm)	1037439
34	Болт М6х16	-----
35	35 Шпонка коленвала для виброплиты Т-60/80/90 (Key 5*35)	1037440
36	36 Нейлоновый хомут для виброплиты Т-60/80/90 (Nylon Ties)	1037441
37	37 Коленвал в сборе для виброплиты Т-60/80/90 (PW200 Crankshaft Assy.-№61)	1037442
38	38 Распредвал для виброплиты Т-60/80/90 (PW200 Camshaft)	1037443

№	Наименование	Артикул
39	39 Болт маслосливного отверстия для виброплиты Т-60/80/90 (PW200 Bolt Drain Plug (M10*1.25))	1037444
40	40 Прокладка болта маслосливного отверстия для виброплиты Т-60/80/90 (PW200 Washer Drain Plug)	1037445
41	41 Блок моторный для виброплиты Т-60/80/90 (PW200 Crank Case)	1037446
42	42 Сальник маховика для виброплиты Т-60/80/90 (PW200 Oil Seal (25*41.25*6))	1037447
43	43 Маховик для виброплиты Т-60/80/90 (PW200 Flywheel)	1037448
44	44 Болт для виброплиты Т-60/80/90 (Bolt Flange M6*25)	1037449
45	45 Катушка зажигания для виброплиты Т-60/80/90 (PW200 Ignition Coil (135C Shield))	1037450
46	46 Вентилятор охлаждения для виброплиты Т-60/80/90 (PW200 Cooling Fan)	1037451
47	47 Муфта-чашка стартера ручного для виброплиты Т-60/80/90 (PW200 Recoil Starter Cup)	1037452
48	48 Гайка для виброплиты Т-60/80/90 (PW200 Nut Special (M14*1.5))	1037453
49	49 Кожух вентилятора охлаждения для виброплиты Т-60/80/90 (PW200 Fan Cover)	1037454
50	50 Кнопка зажигания для виброплиты Т-60/80/90 (PW200 On/off Switch)	1037455
51	51 Проставка стартера ручного для виброплиты Т-60/80/90 (PW200 Recoil Starter Spacer)	1037456
52	52 Стартер ручной для виброплиты Т-60/80/90 (PW200 Recoil Starter Assy.)	1037457
53	Болт М6х20	-----
54	54 Комплект поршневых колец для виброплиты Т-60/80/90 (PW200 Piston Ring Set)	1037458
55	55 Поршень для виброплиты Т-60/80/90 (PW200 Piston)	1037459
56	56 Палец поршня для виброплиты Т-60/80/90 (PW200 Piston Pin)	1037460
57	57 Стопорное кольцо пальца поршня для виброплиты Т-60/80/90 (PW200 Clip (Piston Pin))	1037462
58	58 Шатун поршня для виброплиты Т-60/80/90 (PW200 Conneting Rod Assy.)	1037464
59	59 Шпилька крепления карбюратора для виброплиты Т-60/80/90 (PW200 Pin Lock (Cylinder Head))	1037468
60	60 Прокладка крепл-я карбюратора для виброплиты Т-60/80/90 (PW200 Gasket (Cylinder Head))	1037471
61	61 Кулачок подъёма клапана для виброплиты Т-60/80/90 (PW200 Valve Lifter)	1037473
62	62 Выпускной клапан для виброплиты Т-60/80/90 (PW200 Exhaust Valve)	1037474
63	63 Впускной клапан для виброплиты Т-60/80/90 (PW200 Intake Valve)	1037476
64	64 Толкатель клапана для виброплиты Т-60/80/90 (PW200 Push Rod)	1037478
65	65 Свеча для виброплиты Т-60/80/90 (PW200 Plug Spark (F6RTC))	1037480
66	Болт М8х58	-----
67	67 Головка блока цилиндра для виброплиты Т-60/80/90 (PW200 Cylinder Head)	1037489
68	68 Пружина клапана для виброплиты Т-60/80/90 (PW200 Spring (Valve))	1037492
69	69 Тарелка клапана выпускного для виброплиты Т-60/80/90 (PW200 Exhaust Retainer Valve Spring)	1037493
70	70 Тарелка клапана впускного для виброплиты Т-60/80/90 (PW200 Intake Retainer Valve Spring)	1037495
71	71 Колпачок выпускного клапана для виброплиты Т-60/80/90 (PW200 Exhaust Valve Cover)	1037496
72	72 Направляющая для виброплиты Т-60/80/90 (PW200 Plate Push Rod Guide)	1037497
73	73 Шпилька рокера для виброплиты Т-60/80/90 (PW200 Bolt Pivot)	1037498
74	74 Рокер клапана для виброплиты Т-60/80/90 (PW200 Arm Valve Rocker)	1037499
75	75 Регулировочная гайка рокера для виброплиты Т-60/80/90 (PW200 Pivot Pocker Arm)	1037506
76	76 Контргайка рокера для виброплиты Т-60/80/90 (PW200 Nut Pivot Adjusting)	1037509

№	Наименование	Артикул
77	77 Прокладка крышки головки блока для виброплиты Т-60/80/90 (PW200 Cylinder Head Cover Gasket)	1037511
78	78 Крышка головки блока цилиндра для виброплиты Т-60/80/90 (PW200 Cylinder Head Cover)	1037513
79	79 Впускной патрубков для виброплиты Т-60/80/90 (PW200 Tube Breather (79mm))	1037515
80	80 Шпилька резьбовая для виброплиты Т-60/80/90 (PW200 Bolt Stud Carburetor (6*112))	1037517
81	81 Прокладка теплового экрана для виброплиты Т-60/80/90 (PW200 Gasket (Insulator Carburetor))	1037519
82	82 Теплового экран карбюратора для виброплиты Т-60/80/90 (PW200 Insulator Carburetor)	1037522
83	83 Прокладка карбюратора для виброплиты Т-60/80/90 (PW200 Gasket (Carburetor))	1037524
84	84 Карбюратор для виброплиты Т-60/80/90 (PW200 Carburetor)	1037525
85	85 Прокладка воздушного фильтра для виброплиты Т-60/80/90 (PW200 Gasket (Air Cleaner))	1037528
86	86 Воздушный фильтр для виброплиты Т-60/80/90 (PW200 Air Cleaner (Paper Element))	1037530
87	Болт М6х10	-----
88	88 Выхлопная трубка для виброплиты Т-60/80/90 (PW200 Wind Scooper)	1037531
89	89 Глушитель для виброплиты Т-60/80/90 (PW200 Muffler (CE/Diverter))	1037532
90	90 Прокладка глушителя для виброплиты Т-60/80/90 (PW200 Gasket (Muffler))	1037534
91	Болт М8х35	-----
92	Гровер 8	-----
93	Гайка М8	-----
94	Болт М8х25	-----

Для заказа запасных частей отправьте письмо на почту service@gkrem.ru с указанием модели оборудования, артикулом детали и контактным номером для связи. Либо обратитесь к Вашему менеджеру.

Так как завод изготовитель оставляет за собой право вносить изменение в конструкцию оборудования без предварительного уведомления, то мы рекомендуем также присылать фотографию Вашей детали, которую требуется заменить с её шильдиком (информационной табличкой) при наличии.